

MECHANIZM SPUSTOWY WC PRO (MVB3)



Profesjonalny, prosty w montażu mechanizm spustowy oszczędzający wodę!

To całkowicie nowe rozwiązanie, które łączy w sobie przycisk z funkcją 3/6 l. oraz ramię mocujące pokrywę o regulowanej wysokości.

- + Łatwy i szybki montaż (około 10 minut)
- + Dwufunkcyjny przycisk
- + Regulowana wysokość ramienia mocującego pokrywę
- + Możliwość montażu w spłuczkach z nieosiowością otworów w pokrywie i zbiorniku
- + Mechanizm oszczędzający wodę
- + Norma NF
- + 10 lat gwarancji



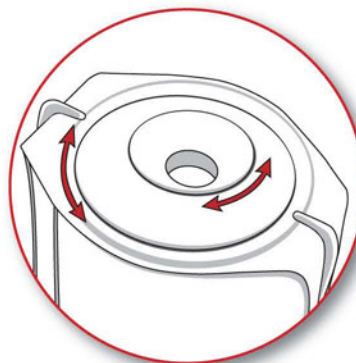
CECHY CHARAKTERYSTYCZNE

Dlaczego mechanizm spustowy PRO?

Dzięki zastosowaniu wyjmowanego ramienia mocującego pokrywę zbiornika oraz możliwości łatwego odłączania przycisku od elementów sterujących, mechanizm w szybki sposób można zamontować i dostosować do wysokości zbiornika spłukującego.

Dwufunkcyjny przycisk pozwala na racjonalne dysponowanie ilością zużywanej wody.

Dodatkowo przycisk zamontowany został na dwóch obrotowych, mimośrodkowych pierścieniach, pozwalających na uzyskanie 15 mm przesunięcia w zakresie 360°, w celu zniwelowania nieosiowości pomiędzy otworami w pokrywie i dnie zbiornika.



CHARAKTERYSTYKA TECHNICZNA

Przepływ wody:
2,35 do 2,5 l/s

Doskonała szczelność zaworu
dzięki zastosowaniu silikonowej uszczelki dzwonu

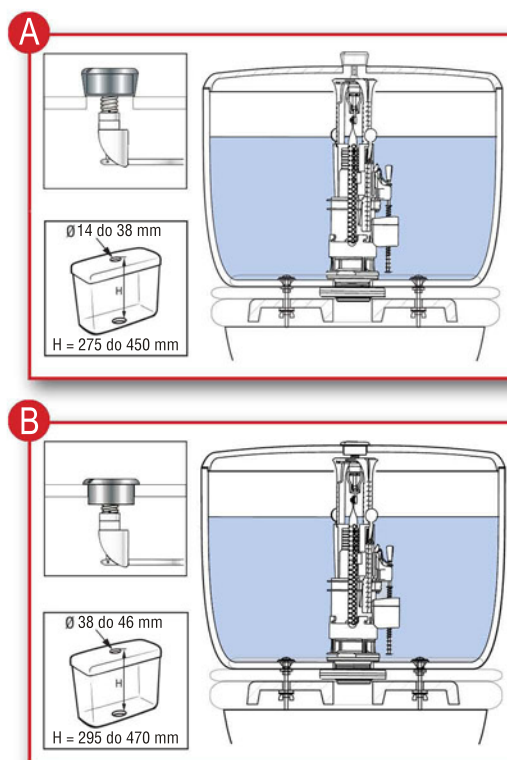
Średnica otworu pokrywy:
- od 14 do 38 mm - rys. A
(przycisk zamontowany z pierścieniem)
- od 38 do 46 mm - rys. B
(przycisk zamontowany w pokrywie)

Wysokość zbiornika:
- od 275 do 450 mm - rys. A
(przycisk zamontowany z pierścieniem)
- od 295 do 470 mm - rys. B
(przycisk zamontowany w pokrywie)

Maksymalny poziom wody: 255 mm

Waga: 455 g

Dodatkowo w komplecie:
- uszczelka z elastycznego PVC
- komplet śrub mocujących zbiornik
- klucz do montażu
- instrukcja montażu



ASORTYMENT

| Nr Art. | Nazwa produktu | EAN | Opakowanie | Opakowanie zbiorcze |
|---------|---------------------------|---------------|------------|---------------------|
| 1430002 | Mechanizm spustowy WC PRO | 3375537149902 | Worek | 10 |