

SYFON BRODZIKOWY Z REGULOWANYM WIELOKIERUNKOWYM ODPŁYWEM JAMES



JAMES to pierwszy syfon do brodzika z regulowanym wielokierunkowym odpływem o dużej przepustowości! Rewolucyjny wielokierunkowy odpływ, regulowany w zakresie 360°, pasuje do wszystkich konfiguracji montażowych.

Dzięki dużej przepustowości James jest funkcjonalny w wyjątkowo płaskich jak i standardowych brodzikach.

- + Regulowany, wielokierunkowy odpływ
- + Szybki przepływ
- + Kompaktowy, oszczędzający przestrzeń
- + Prosty montaż
- + Wymowany filtr wyłapujący zanieczyszczenia
- + Dostępny w trzech średnicach: Ø50, Ø60, Ø90 mm
- + Możliwość zamknięcia syfonu Ø90 korkiem o średnicy Ø47 mm (korek nie znajduje się w zestawie z syfonem)
- + Norma NF
- + Gwarancja 5 lat



INNOWACJA

James jest pierwszym syfonem do brodzika z odpływem, który można ustawić w dowolnym kierunku!

Regulowane wyjście, nastawne w zakresie 360°, pozwala na instalację w dowolnej konfiguracji montażowej: poziomej, pionowej lub każdej innej.

Ta cecha pozwala wykonać przyłącze kanalizacyjne do syfonu w dowolny sposób, bez konieczności dostosowania się do konkretnego rodzaju odpływu, ponieważ to syfon dostosowuje się do rodzaju przyłącza.



CECHY CHARAKTERYSTYCZNE

Kompaktowy!

Wysokość syfonu to jedyne 83 mm

Dostępny w 3 modelach!

James pasuje do wszystkich rodzajów brodzików o grubości:

- od 0 do 25 mm dla brodzików o średnicy otworu Ø50 lub Ø60
- od 3 do 25 mm dla brodzików o średnicy otworu Ø90



Brodzik Ø50



Brodzik Ø60



Brodzik Ø90

Prosta instalacja!

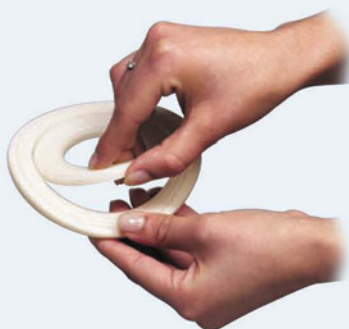
- Duża, elastyczna uszczelka otworu spustowego zaprojektowana w taki sposób, aby maksymalnie ułatwić montaż oraz uzyskać 100% szczelności. Zawsze pozostaje na miejscu i nie ma możliwości przesunięcia się podczas instalacji syfonu.
- Dla brodzika z otworem $\varnothing 90$ mm, o grubości mniejszej niż 6 mm, należy usunąć wewnętrzną część uszczelki dla uzyskania lepszej szczelności oraz właściwego przylegania grzybka syfonu do powierzchni brodzika.
- Ergonomiczny klucz, znajdujący się w zestawie, pozwala na skręcenie syfonu bez najmniejszego wysiłku i dodatkowych narzędzi.



Sposób przygotowania uszczelki do montażu syfonu James $\varnothing 90$



Brodzik > 6 mm



Brodzik < 6 mm

Łatwe czyszczenie!

- Wyjmowany filtr zaprojektowany w taki sposób, aby wyłapywać włosy i inne zanieczyszczenia. Łatwo się wyjmuje i można go wyplukać pod bieżącą wodą. Regularne czyszczenie eliminuje ryzyko zatkania syfonu.



Akcesoria dodatkowe!



- Grzybek z chromowanego ABS dla syfonu James $\varnothing 90$



- Specjalny ruszt kwadratowy 100 x 100 mm wykonany z ABS dla syfonu James $\varnothing 60$

CHARAKTERYSTYKA TECHNICZNA

Wysokość słupa wody	120 mm	15 mm
Średnica	Ø50, Ø60, Ø90	Ø50, Ø60, Ø90
Przepływ (l/min) wyjście poziome	44 l/min	30 l/min
Przepływ (l/min) wyjście pionowe	53 l/min	40 l/min

Przepływ:

Syfon JAMES dla średnic otworu brodzika Ø50 i Ø60 zapewnia dwa razy większy przepływ niż wymagania normy NF, która wymaga przepływu większego lub równego 24 l/min

Wysokość syfonu:

- 83 mm wyjście poziome
- od 123 mm wyjście pionowe

Zasyfonowanie: 50 mm

Odpływ regulowany w zakresie 360°

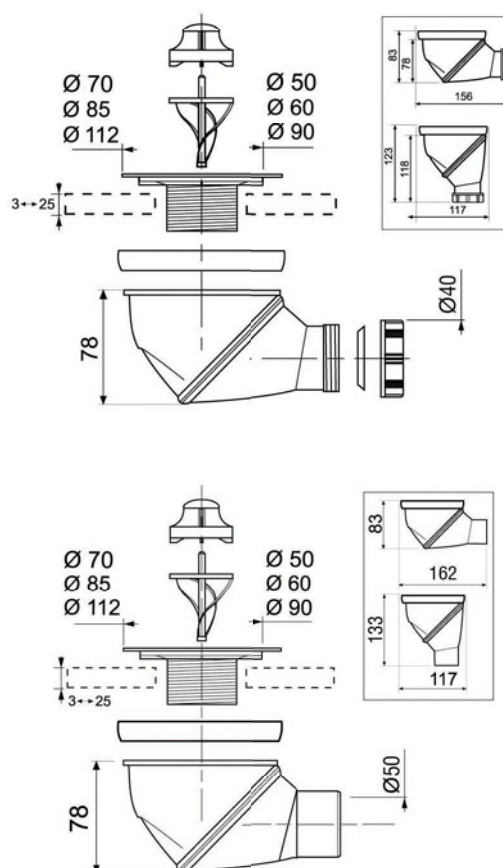
Grzybek wykonany z chromowanego ABS-u

Wijmowany filtr wyłapujący zanieczyszczenia

Możliwość zamknięcia syfonu korkiem

o średnicy Ø47 mm

(korek dostępny w ofercie P.P.U.H. Wojciech Tycner)



ASORTYMENT

Nr Art.	Nazwa produktu	EAN	Opakowanie	Opakowanie zbiorcze
34230201	JAMES Ø90 z wyjściem Ø50	3375539059186	Karton	5
34230002	JAMES Ø90 z wyjściem Ø40	3375539059230	Blister	1
34230004	JAMES Ø90 z wyjściem Ø40/50	3375539063022	Worek	5
34230601	JAMES Ø90 z pełnym grzybkiem z wyjściem Ø40/50	3375537145881	Worek	5
34220001	JAMES Ø60 z wyjściem Ø40	3375539053078	Karton	1
34260001	JAMES z rusztem 100 x 100 mm z wyjściem Ø40	3375537127566	Karton	1
34210201	JAMES Ø50 z wyjściem Ø50	3375539059193	Karton	5
34210002	JAMES Ø50 z wyjściem Ø40	3375539059209	Blister	1